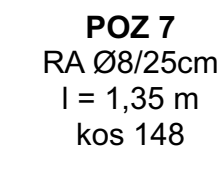
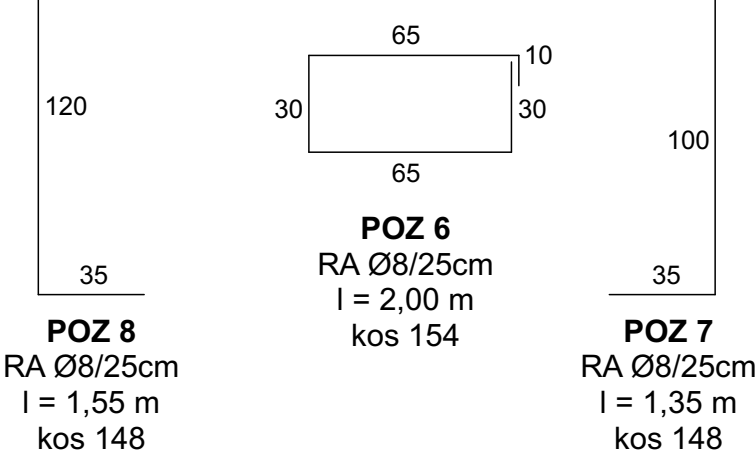
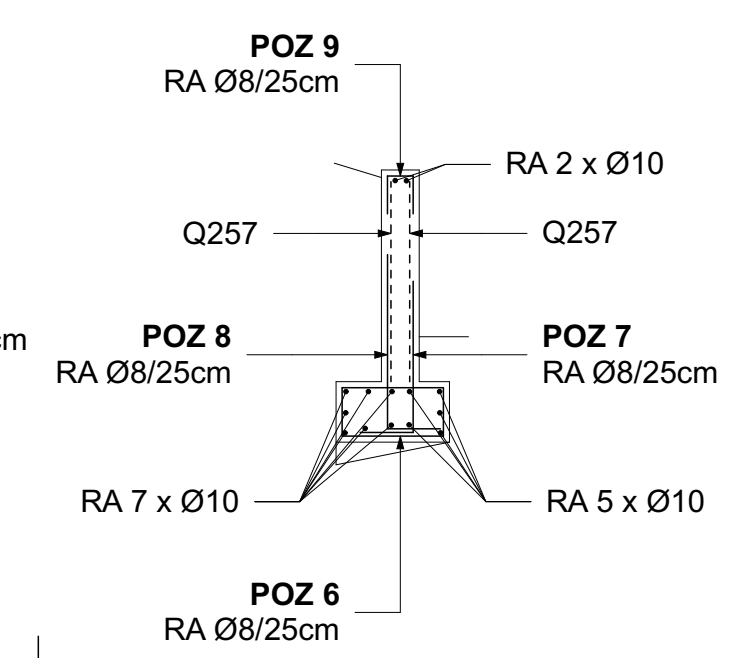
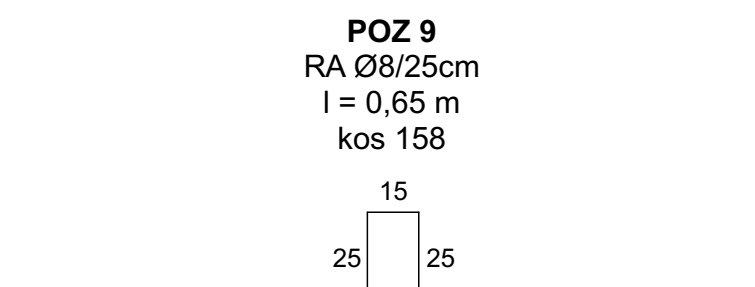
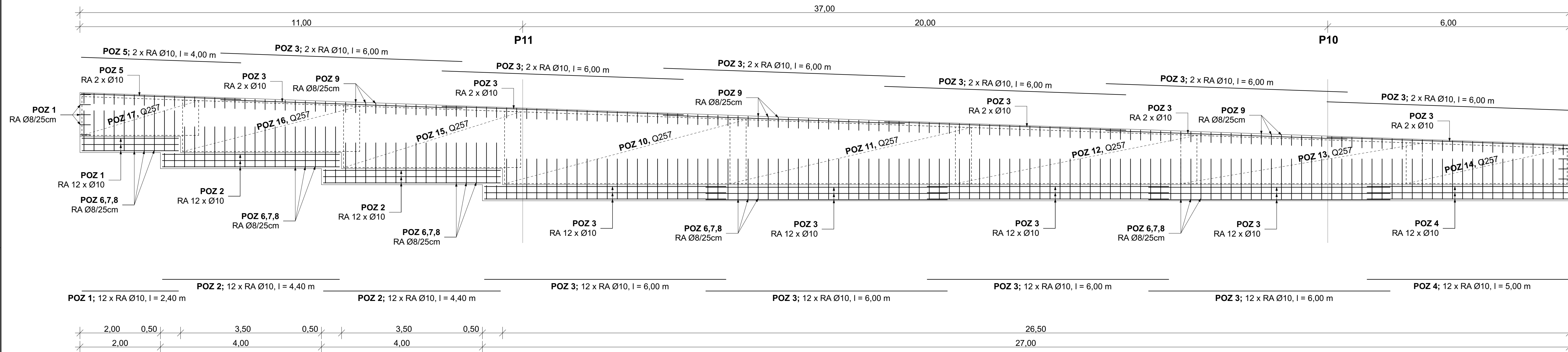
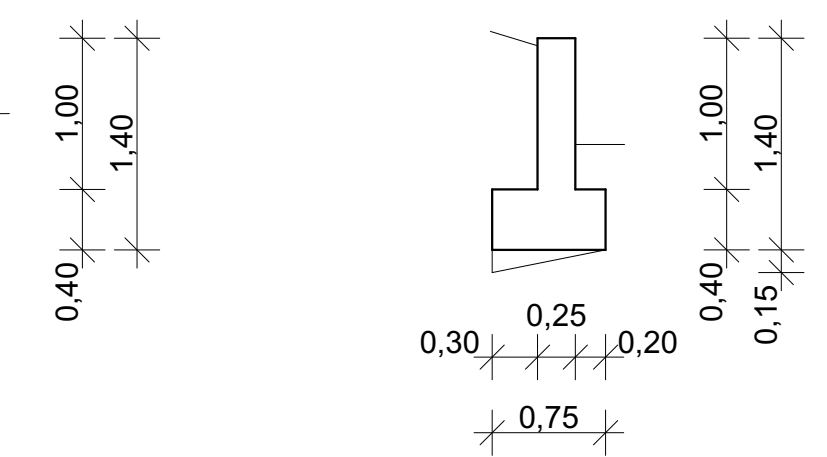
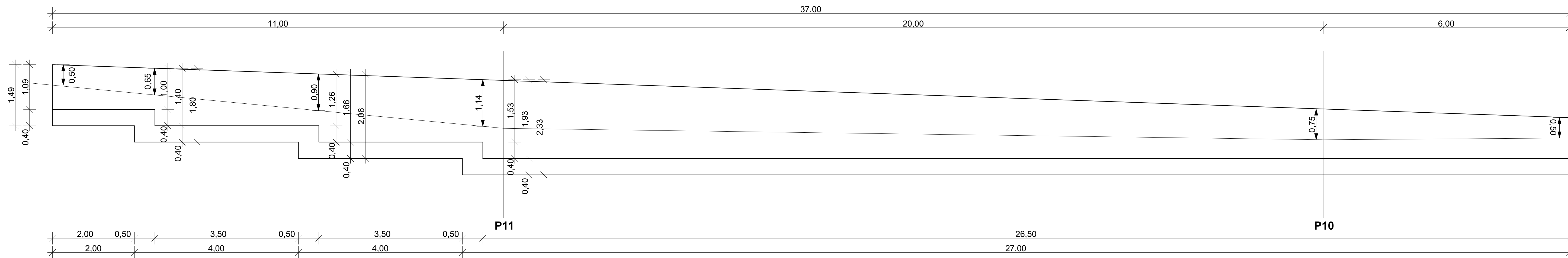


**OPORNI ZID, L = 37,00 m**



**OPORNI ZID, L = 37,00 m**



**SPECIFIKACIJA ARMATURE**

**REBRATA ARMATURA**

- POZ 1** RA Ø10, l = 2,40 m, kos 12
- POZ 2** RA Ø10, l = 4,40 m, kos 24
- POZ 3** RA Ø10, l = 6,00 m, kos 60
- POZ 4** RA Ø10, l = 5,00 m, kos 12
- POZ 5** RA Ø10, l = 4,00 m, kos 2

- POZ 6** RA Ø8, l = 2,00 m, kos 154
- POZ 7** RA Ø8, l = 1,35 m, kos 148
- POZ 8** RA Ø8, l = 1,55 m, kos 148
- POZ 9** RA Ø8, l = 0,65 m, kos 158

**ARMATURNE MREŽE**

- POZ 10** Q257, l = 1,80/6,00 m, kos 2
- POZ 11** Q257, l = 1,60/6,00 m, kos 2
- POZ 12** Q257, l = 1,40/6,00 m, kos 2
- POZ 13** Q257, l = 1,20/6,00 m, kos 2
- POZ 14** Q257, l = 1,00/4,00 m, kos 2

- POZ 15** Q257, l = 1,55/4,40 m, kos 2
- POZ 16** Q257, l = 1,30/4,40 m, kos 2
- POZ 17** Q257, l = 1,00/2,90 m, kos 2

**OPOMBE: MERE PREVERITI NA KRAJU SAMEM!**

**MARKUS**  
Marko Stopar s.p.

MARKUS, Marko Stopar s.p., Prečna ulica 7, SI - 8340 Črnomelj, Slovenija

|                      |  |                 |                      |
|----------------------|--|-----------------|----------------------|
| investitor:          | OBČINA ČRNOMELJ<br>Trg svobode 3 Črnomelj 8340 |                 |                      |
| objekt:              | OBNOVA ULICE NA PRISTAVAH                      |                 |                      |
| številka projekta:   | 18M38  | vrsta projekta: | IZVEDBENI NAČRT (IN) |
| številka načrta:     | 18M38-2  | datum izdelave: | avgust 2018          |
| vrsta načrta:        | 2. GRADBENE KONSTRUKCIJE                       |                 | merilo: M 1:50       |
| odg. vodja projekta: | Marko Stopar, d.i.g., IZS G-3332               |                 |                      |
| odg. projektant:     | Marko Stopar, d.i.g., IZS G-3332               |                 |                      |
| izdelal:             | Andrej HORVAT, gradb.teh.                      |                 |                      |

**ARMATURNI NAČRT OPORNEGA ZIDU**

risba št.: 2.4.1