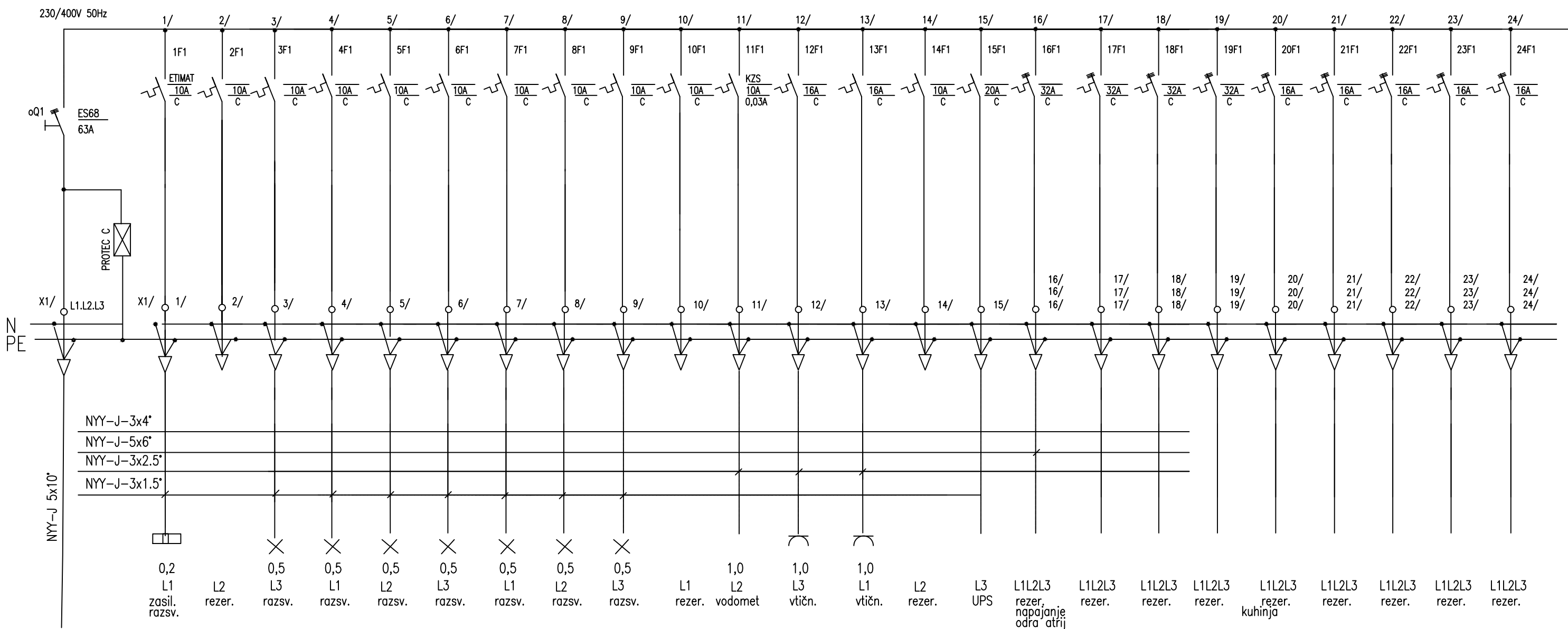


$P_i = 68,42 \text{ kW}$
 $f_i = 0,6$
 $P_k = 41,0 \text{ kW}$
 $\cos f_i = 0,95$
 $I_k = 62,5 \text{ A}$

ZAŠČITO IZVESTI ZA TN-C-S SISTEM

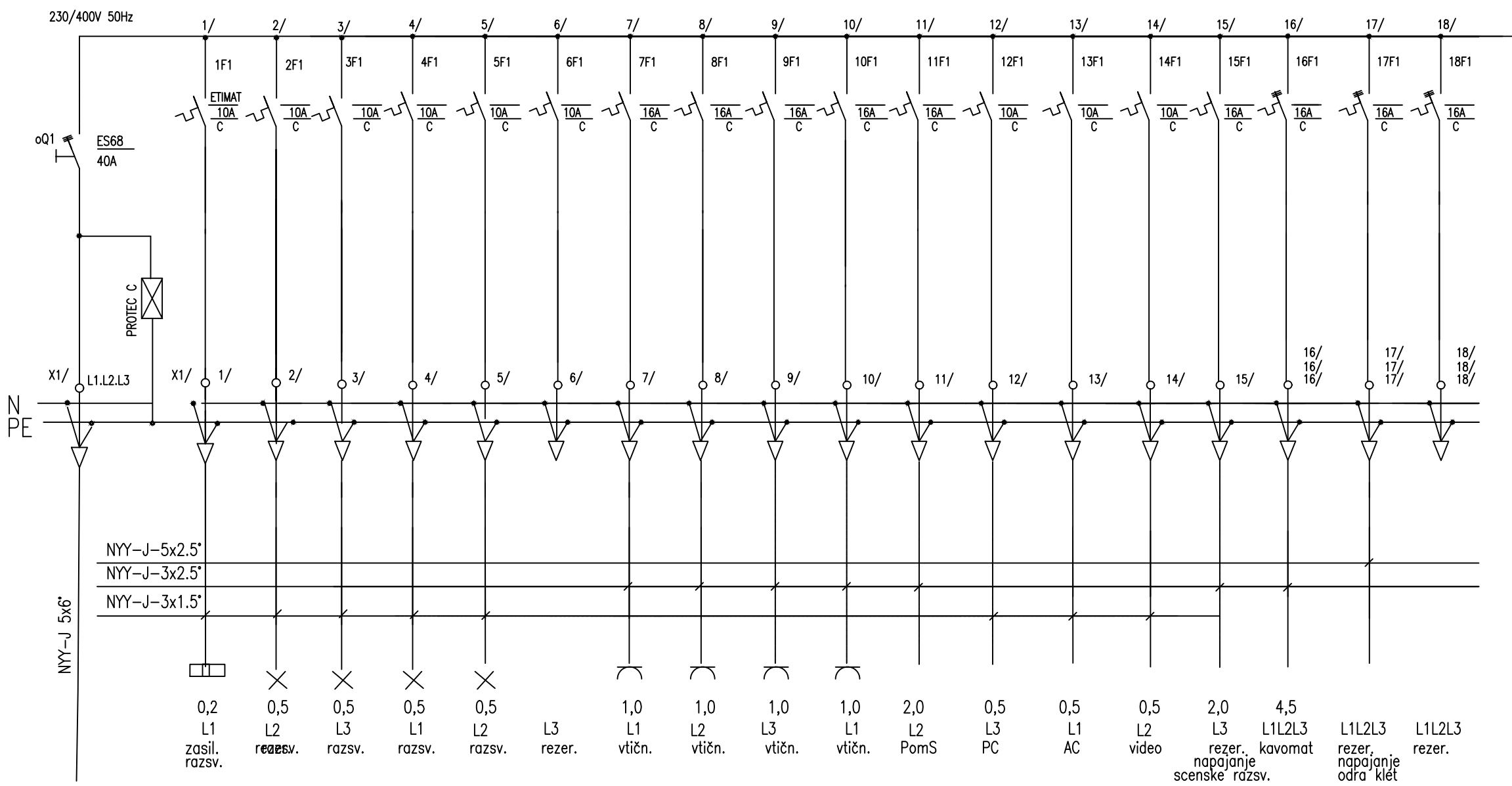
SIMAG d.o.o., Škofja Loka	INVESTITOR:	OBČINA ČRNOMELJ, TRG SVOBODE 3, ČRNOMELJ	ODG.VODJA PROJ.: A.HAFNER, u.d.i.a ZAPS 0739A
	VRSTA IN LOK.OBJEKTA:	PRENOVA DELA ČRNOMALJSKEGA GRADU	ODG.PROJ.: G. ŠIFRAR, udie IZS E- 0041
	VRSTA NAČRTA:	NAČRT S PODROČJA ELEKTROTEHNIKE	VRSTA PROJ.DOK.: PZI DATUM: junij 2021
	VSEBINA NAČRTA:	ENOPOLNA SHEMA RAZDELILNIKA RG	ŠT. NAČRTA: 342/2021 LIST: 01



DOVOD IZ RG

ZAŠČITO IZVESTI ZA TN-S SISTEM

SIMAG d.o.o., Škofja Loka	INVESTITOR:	OBČINA ČRNOMELJ, TRG SVOBODE 3, ČRNOMELJ	ODG.VODJA PROJ.: A.HAFNER, u.d.i.a ZAPS 0739A
	VRSTA IN LOK.OBJEKTA:	PRENOVA DELA ČRNOMALJSKEGA GRADU [°]	ODG.PROJ.: G. ŠIFRAR, udie IZS E- 0041
	VRSTA NAČRTA:	NAČRT S PODROČJA ELEKTROTEHNIKE	VRSTA PROJ.DOK.: PZI DATUM: junij 2021
	VSEBINA NAČRTA:	ENOPOLNA SHEMA RAZDELILNIKA RP	ŠT. NAČRTA: 342/2021 LIST: 02



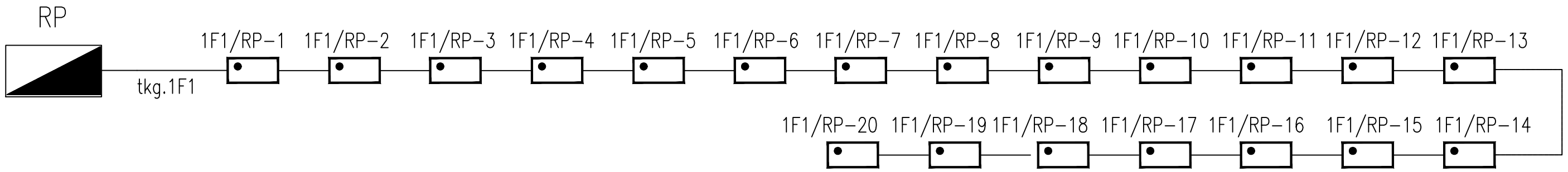
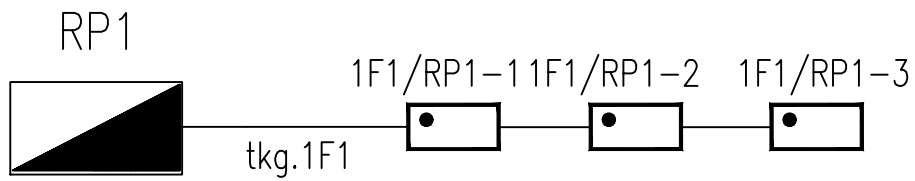
DOVOD IZ RG

Pi = 16,2 kW
 fi = 0,6
 Pk = 9,7 kW
 cosfi = 0,95
 Ik = 15 A

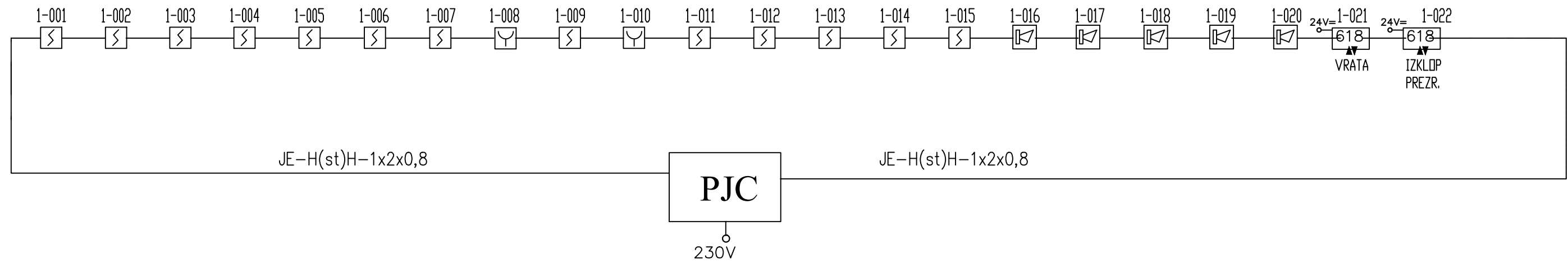
ZAŠČITO IZVESTI ZA TN-S SISTEM

SIMAG d.o.o., Škofja Loka

INVESTITOR:	OBČINA ČRNOMELJ, TRG SVOBODE 3, ČRNOMELJ	ODG.VODJA PROJ.: A.HAFNER, u.d.i.a ZAPS 0739A
VRSTA IN LOK.OBJEKTA:	PRENOVA DELA ČRNOMALJSKEGA GRADU	ODG.PROJ.: G. ŠIFRAR, udie IZS E- 0041
VRSTA NAČRTA:	NAČRT S PODROČJA ELEKTROTEHNIKE	VRSTA PROJ.DOK.: PZI
VSEBINA NAČRTA:	ENOPOLNA SHEMA RAZDELILNIKA RP1	DATUM: junij 2021
		ŠT. NAČRTA: 342/2021
		LIST: 03



SIMAG d.o.o., Škofja Loka	INVESTITOR:	OBČINA ČRNOMELJ, TRG SVOBODE 3, ČRNOMELJ	ODG.VODJA PROJ.: A.HAFNER, u.d.i.a ZAPS 0739A	
	VRSTA IN LOK.OBJEKTA:	PRENOVA DELA ČRNOMALJSKEGA GRADU	ODG.PROJ.: G. ŠIFRAR, udie IZS E- 0041	
	VRSTA NAČRTA:	NAČRT S PODROČJA ELEKTROTEHNIKE	VRSTA PROJ.DOK.: PZI	DATUM: junij 2021
	VSEBINA NAČRTA:	HEMA VARNOSTNE RAZSVETLJAVE	ŠT. NAČRTA: 342/2021	LIST: 04



PRITLIČJE

LEGENDA SIMBOLOV:

- = adresni ročni javljalnik požara, tip: Apollo XP-95
- = adresni optični javljalnik dima, tip: Apollo XP-95
- = adresna vzorčna komora, tip: VK-05/DPT XP-95
- = elektronski izolator, tip: Apollo XP-95
- = adresna požarna sirena, tip: ES-SQMA
- = adresni enokanalni vhodno / izhodni vnesnik, tip: AV-618
- = trikanalni vhodno / izhodni vnesnik s 24V napajanjem, tip: AV-722
- = adresa javljalnika
- = adresna zanka

SIMAG d.o.o., Škofja Loka	INVESTITOR:	OBČINA ČRNOMELJ, TRG SVOBODE 3, ČRNOMELJ	ODG.VODJA PROJ.: A.HAFNER, u.d.i.a ZAPS 0739A	
	VRSTA IN LOK.OBJEKTA:	PRENOVA DELA ČRNOMALJSKEGA GRADU	ODG.PROJ.: G. ŠIFRAR, udie IZS E- 0041	
	VRSTA NAČRTA:	NAČRT S PODROČJA ELEKTROTEHNIKE	VRSTA PROJ.DOK.: PZI	DATUM: junij 2021
	VSEBINA NAČRTA:	SHEMA JAVLJANJA POŽARA	ŠT. NAČRTA: 342/2021	LIST: 05