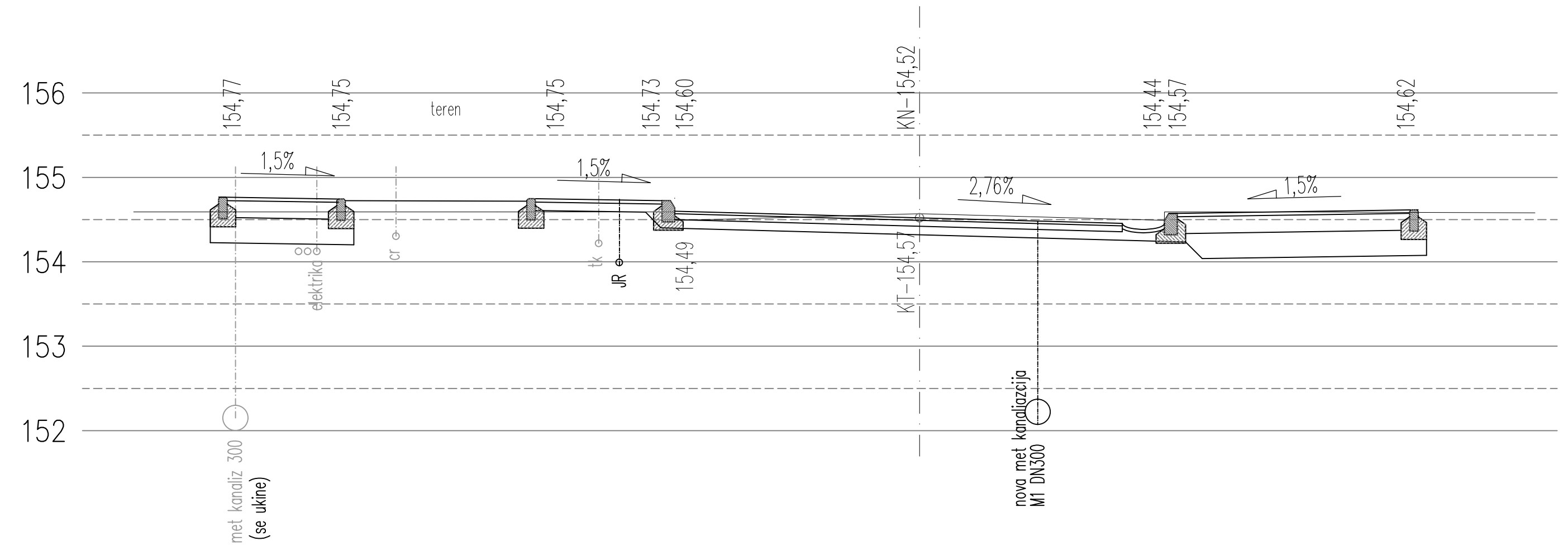


VOZIŠČE  
 asfalt AC 8 surf B 70/100, A3 – 3 cm  
 asfalt AC 16 base B 50/70, A3 – 7 cm  
 zgornji ustroj – tamponski drobljenec TD0/22 –10 cm  
 obstoječi spodnji in zgornji ustroj

PLOČNIK  
 asfalt AC 8 surf B 70/100, A5 – 4 cm  
 zgornji ustroj – tamponski drobljenec TD0/22 –10 cm  
 obstoječi spodnji in zgornji ustroj

ROBNIKI  
 vozišče – 15/25/100



# KARAKTERISTIČNI PREREZ CESTE A M1:50

3.5.5.1.1